

MONTAŻ BRAM I FURTEK Z SYSTEMU EXCLUSIVE

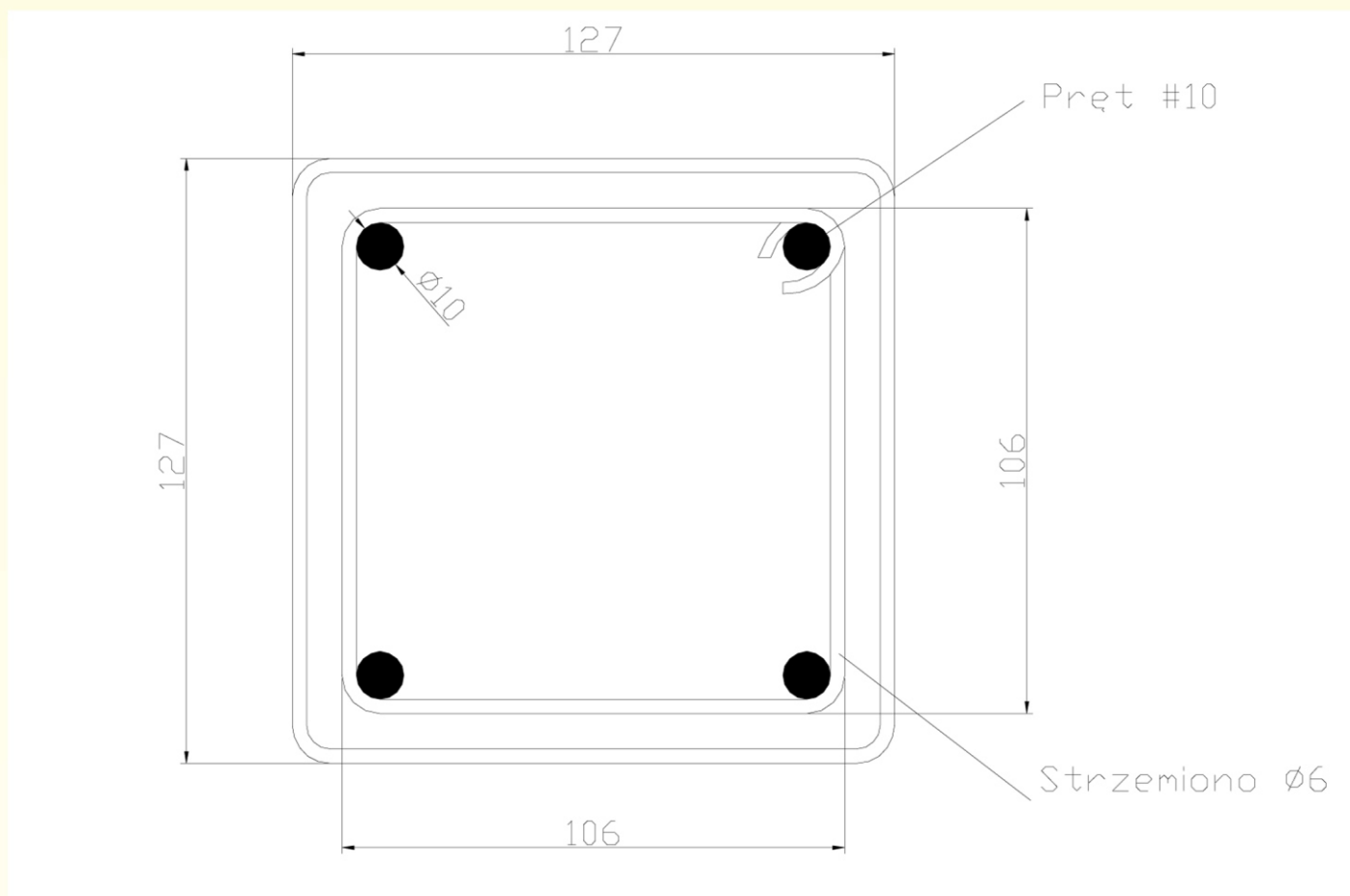


ogrodzeniaplastikowe.pl

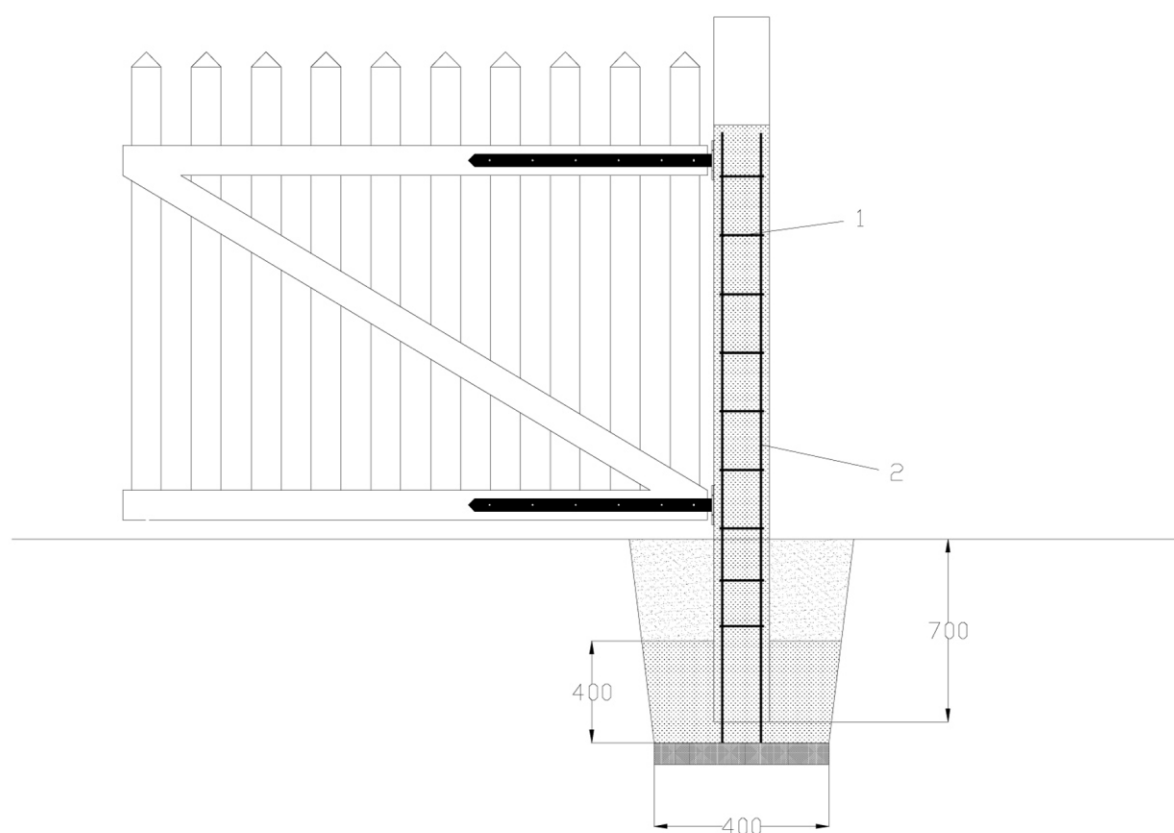
MONTAŻ SŁUPKÓW W GRUNCIE

1. Stopa fundamentowa

Po wykopaniu dołka na głębokość 800 mm należy wykonać podsypkę z piasku 5-10 cm. Wykonanie stóp fundamentowych jest konieczne przy montażu słupków we wszystkich sekcjach, bramach i furtkach. Stopy fundamentowe należy wykonać z betonu B15 (o wilgotnej konsystencji) w gruncie o wymiarach 0,4 x 0,4 x 0,4 m, natomiast przy montażu sekcji parkanowej i parkanowo-azurowej powinna mieć następujące parametry: 0,5 x 0,5 x 0,5 m. Podane wymiary stopy są minimalnymi przy założeniu, że pod stopą jest grunt stabilny. W przeciwnym przypadku konieczne może być zwiększenie jej wymiarów. Następnie należy zamontować (w bramach i furtkach) od dwóch do czterech prętów #10 żebrowane (stal AII) połączone strzemionami $\varnothing 6$ co 20 cm (stal A0). Na tak przygotowane posadowienie nakładamy słupek, poczym zalewamy go betonem i poziomujemy.



Rys. 9 Zbrojenie słupków w gruncie



a. sekcje tradycyjne, farmer :

- zaleca się zalanie słupka betonem do poziomu gruntu na wysokość 2cm powyżej zbrojenia słupka, a pozostałą część słupka można wypełnić piaskiem

b. bramy i furtki :

- zaleca się zalanie słupka betonem do wysokości 2 cm powyżej zbrojenia słupka (około 10 cm powyżej górnego zawiasu).

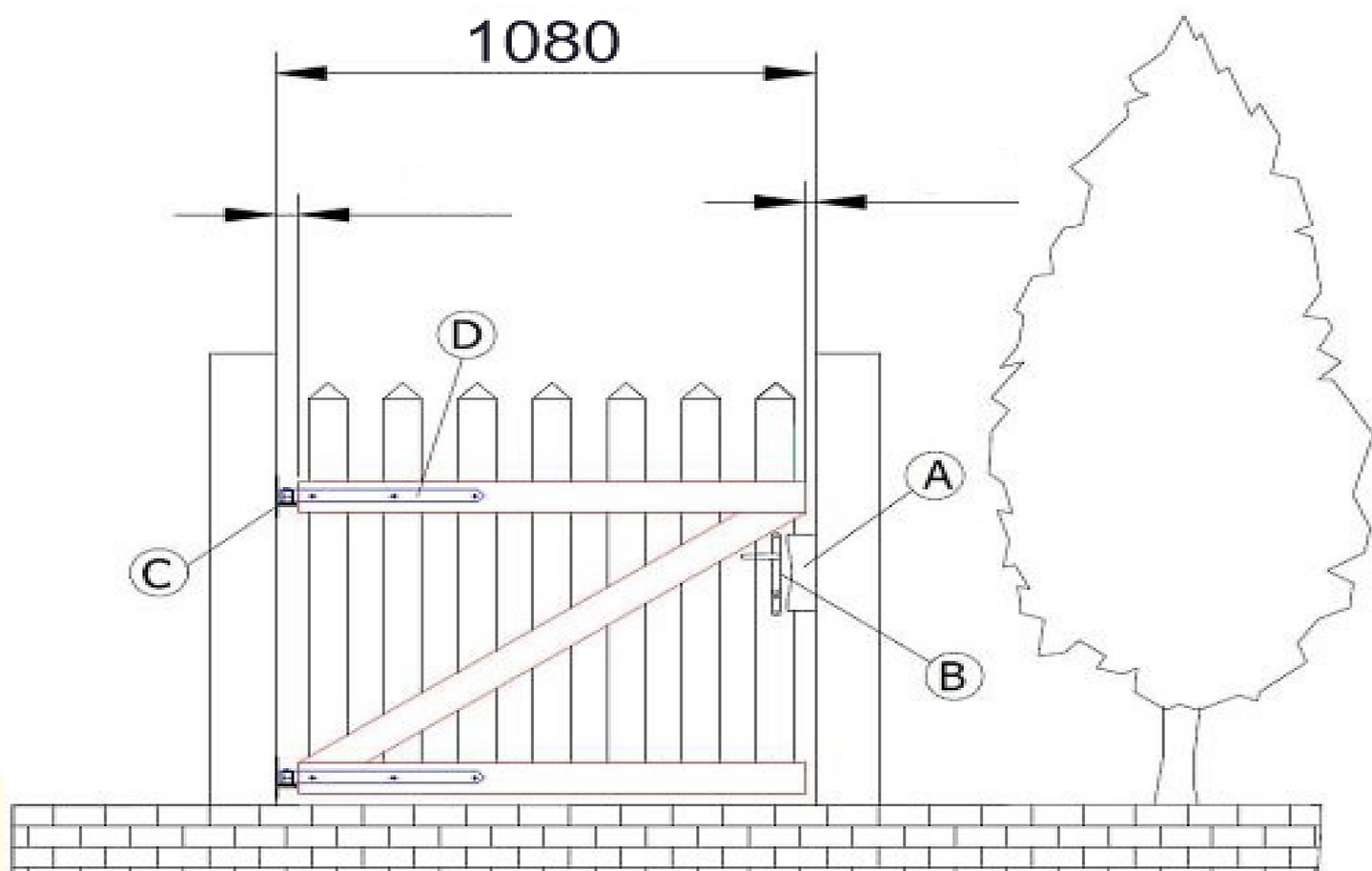
c. sekcja parkanowa i parkanowo-azurowa:

- zaleca się zalanie słupka betonem do wysokości 2 cm powyżej zbrojenia słupka (około 5 cm powyżej górnej poprzeczki).

Montaż bram lub furtek do słupków dokonać najwcześniej po 14 dniach od zabetonowania słupka. Zamocowanie haka do słupka należy wykonać za pomocą kołka rozporowego TDX 8/100. Należy dodatkowo pamiętać, że beton B15 swoją maksymalną wytrzymałość osiąga po 28 dniach, w związku z czym przez ten okres nie wolno obciążać danej bramy lub furtki dodatkowymi siłami.

OKUCIA FURTKI

Okucia Furtki

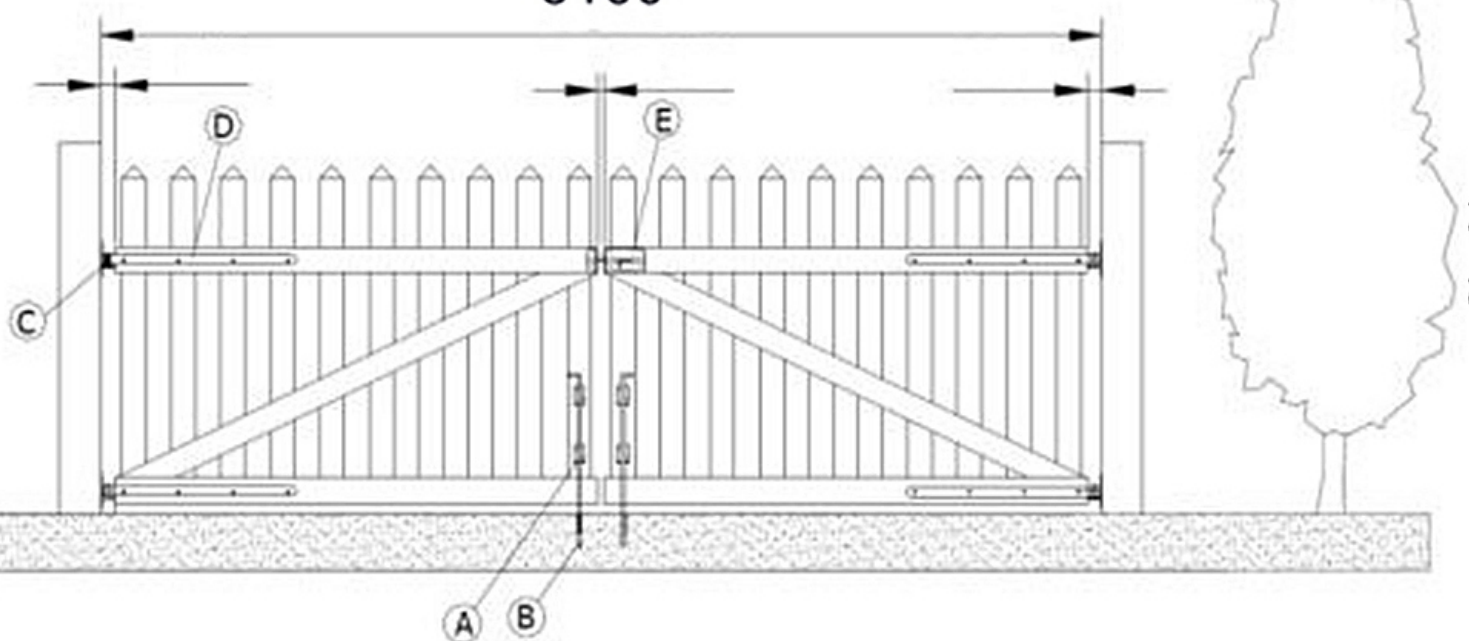


- A. Zaczep oporowy "2" ocynkowany i pomalowany na biało.
- B. Klamka z długim szylcem „Metro” na wkładkę.
- C. Uchwyt czopowy do zawiasy pasowej 400mm ocynkowane + malowane proszkowo na biało (mat lub półmat) Ral 9016.
- D. Zawias pasowy 400 mm ocynkowany +malowany proszkowo na biało (mat lub półmat) Ral 9016

OKUCIA BRAMY

Okucia Bramy

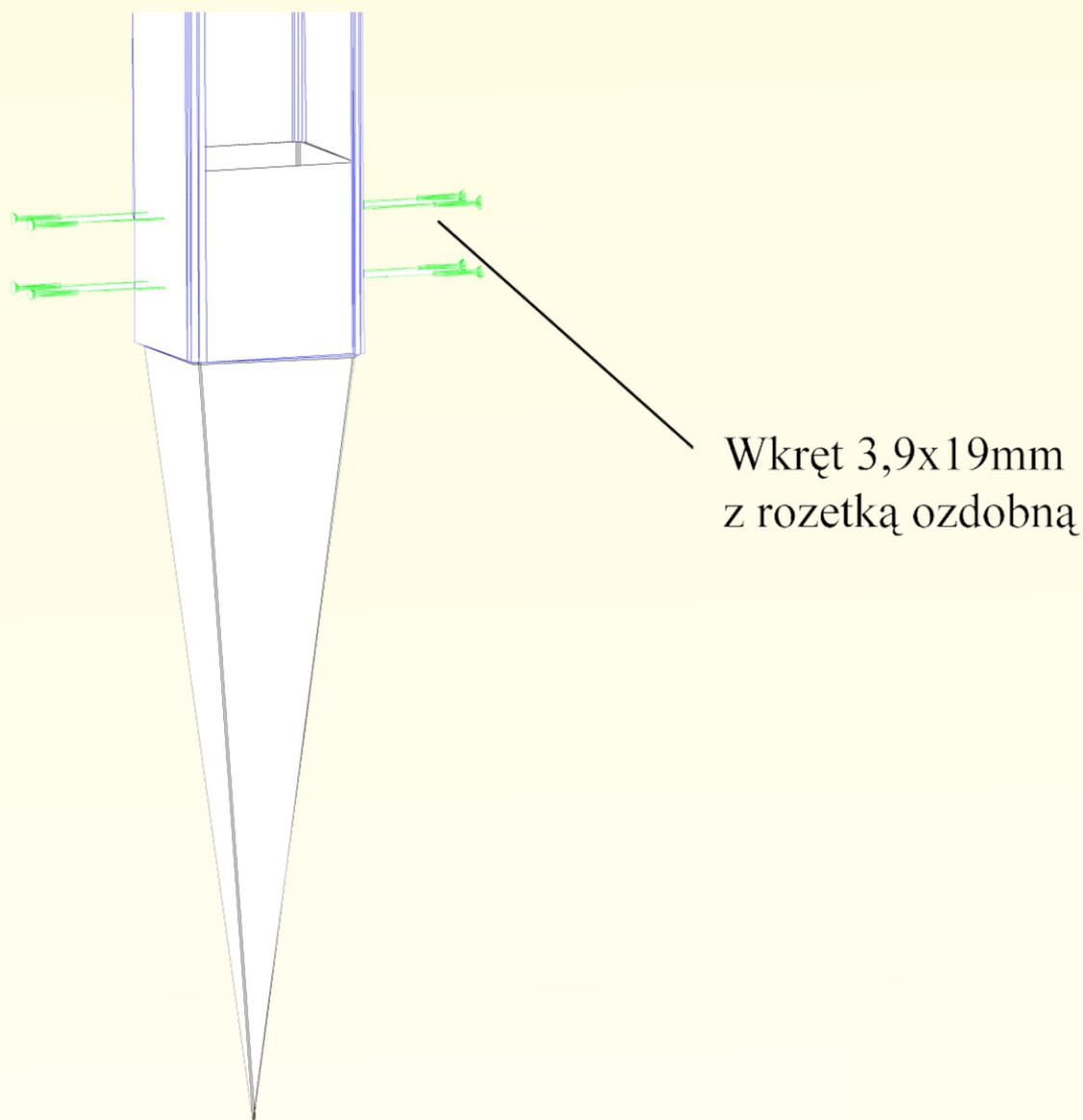
3160



- A. Zasuwa pionowa (kątowniki ocynkowane i pomalowane na biało, pręt ocynkowany na biało).
- B. Rura nabiegowa.
- C. Uchwyt czopowy do zawiasy pasowej 600mm ocynkowane + malowane proszkowo na biało (mat lub półmat) Ral 9016.
- D. Zawias pasowy ocynkowany +malowany proszkowo na biało (mat lub półmat) Ral 9016.
- E. Zasuwa z trzpieniem okrągłym.

TULEJA ZIEMNA (119X119)

Po zamontowaniu i wypoziomowaniu tulei ziemnej w gruncie należy przystąpić do montażu słupków. Po nasunięciu słupka na tuleje należy dodatkowo skręcić je sześcioma wkrętami samo-wiercącymi 3,9x19 mm. Montaż tulej stosujemy jedynie przy montażu sekcji.

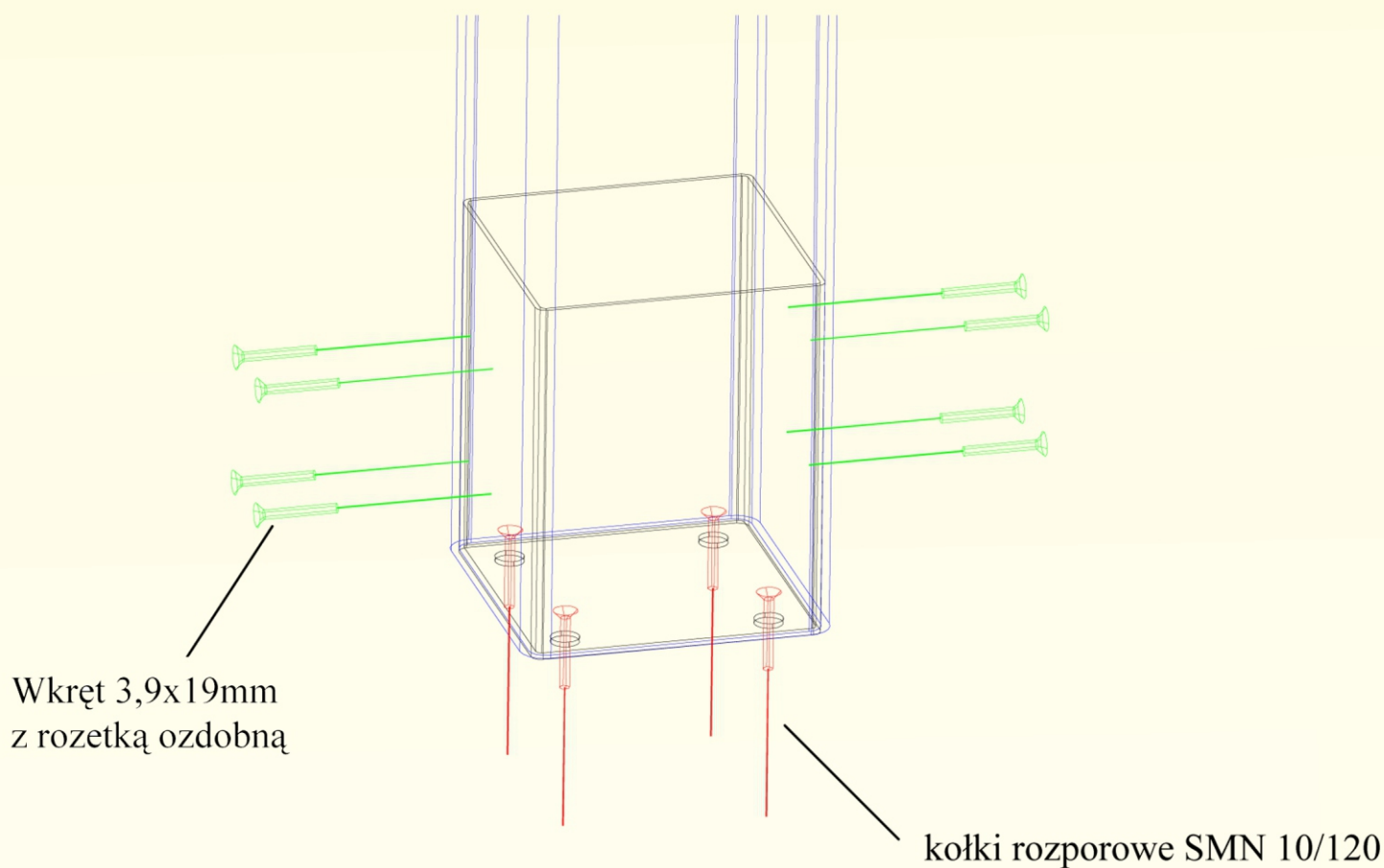


MONTAZ SŁUPKA NA STAŁYM PODŁOŻU

1. Wspornik pod montaż z użyciem betonu

Przy montażu sekcji, bram i furtek do przykręcenia wspornika (119x119 do słupka 127x127 i 93x93 do słupka 100x100) do stałego podłoża należy użyć kołka rozporowego SMN 10/120 mm. Po nałożeniu słupka na wcześniej zamontowany wspornik należy dodatkowo skrócić je ośmioma wkrętami samo-wierzącymi 3,9x19 mm. Ostatnią czynnością jest zalanie słupka betonem:

- na wysokość wspornika (sekcje)
- na wysokość 5 cm powyżej górnego zawiasu (bramy i furtki)

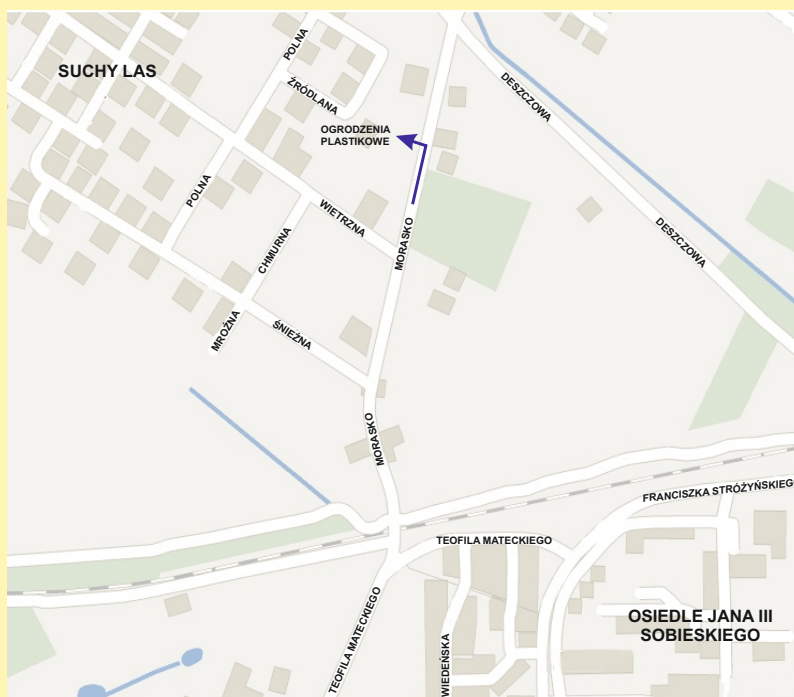


AKTE sp. z o.o.

ul. Morasko 17
61-680 Poznan

biuro@ogrodzeniaplastikowe.pl
www.facebook.com/OgrodzeniaPlastikowe

801 000 784
(61) 665 06 06
784 377 784



ogrodzeniaplastikowe.pl